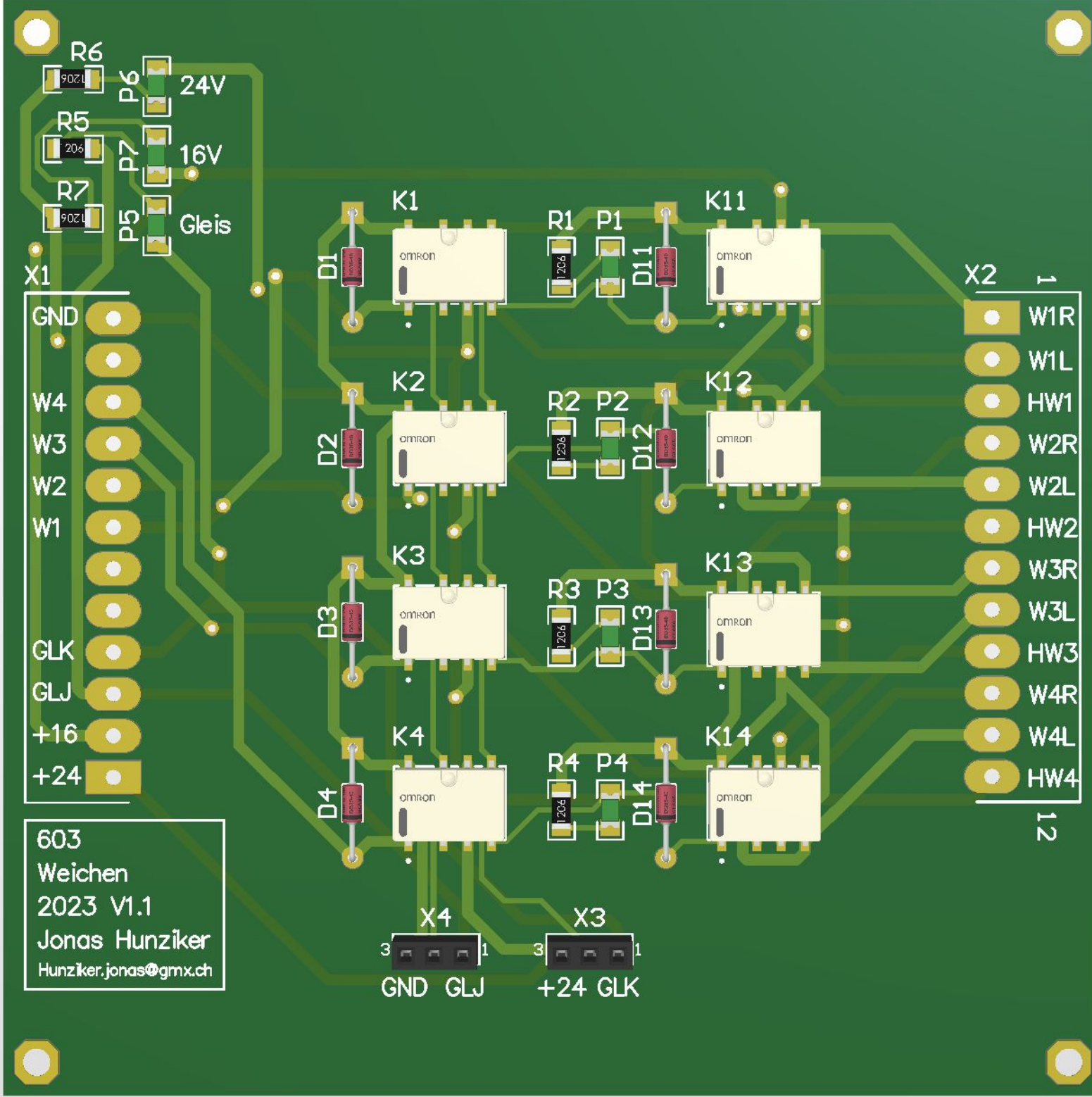


Weichensteuerungsplatine		
Weichensteuerung.PrjPcb		
ICT Berufsbildungszentrum AG	Version: V1.0	Blattgröße: A4
Bereich Elektronik	Datum: 07.03.2023	Blattnummer: 1 / 1
Bahnhöheweg 70	Dateiname: Weichensteuerung.SchDoc	
3018 Bern		



603
Weichen
2023 V1.1
Jonas Hunziker
Hunziker.jonas@gmx.ch

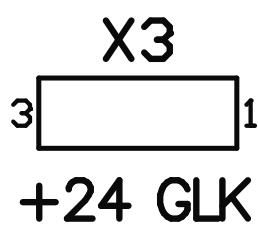
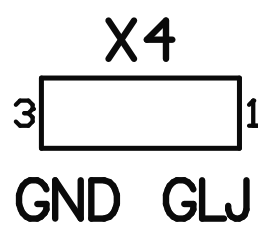
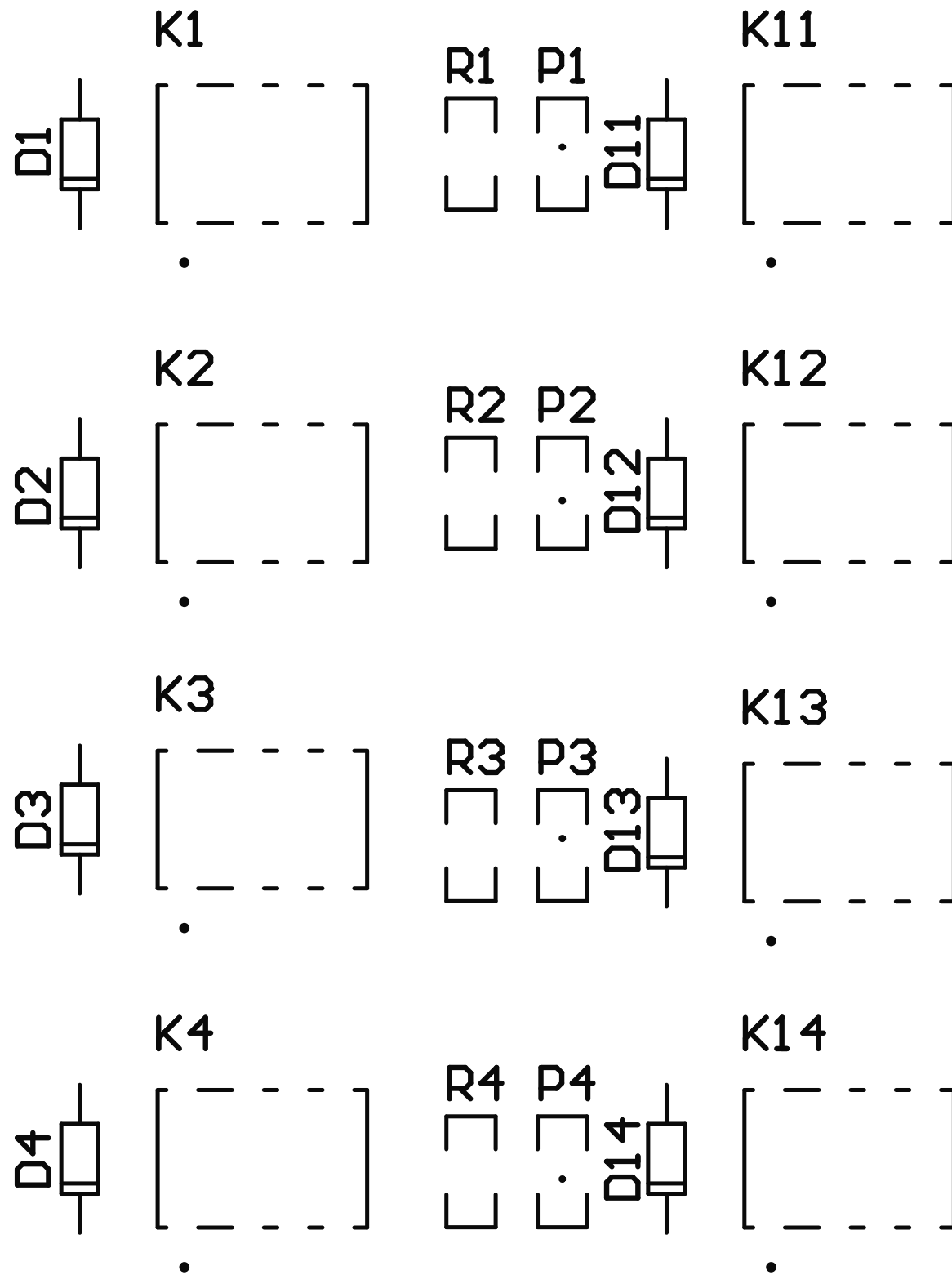
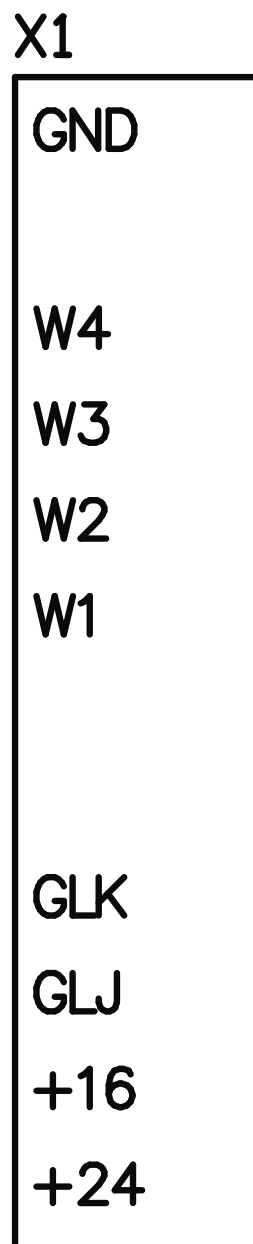
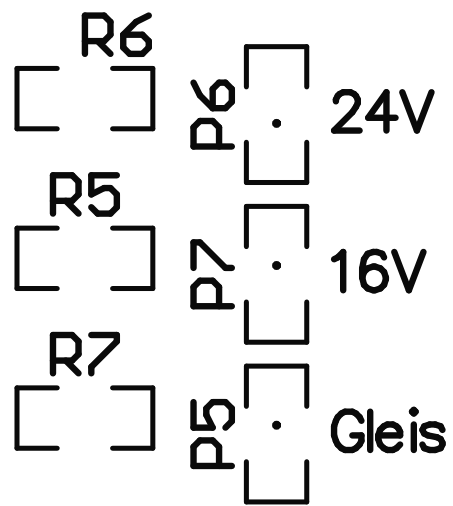
R6
R5
R7
P6
P7
P5
24V
16V
Gleis

X1
GND
W4
W3
W2
W1
GLK
GLJ
+16
+24

K1
K2
K3
K4
K11
K12
K13
K14
R1
R2
R3
R4
P1
P2
P3
P4
D1
D2
D3
D4
D11
D12
D13
D14

X2
W1R
W1L
HW1
W2R
W2L
HW2
W3R
W3L
HW3
W4R
W4L
HW4
12

X4
X3
GND GLJ
+24 GLK



603
 Weichen
 2023 V1.1
 Jonas Hunziker
 Hunziker.jonas@gmx.ch