

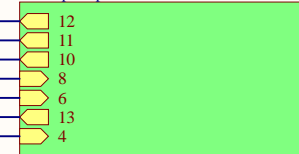
U_Blockprintplatte
Blockprintplatte.SchDoc



- 4
- 8
- 6
- 10
- 12
- 13
- 11



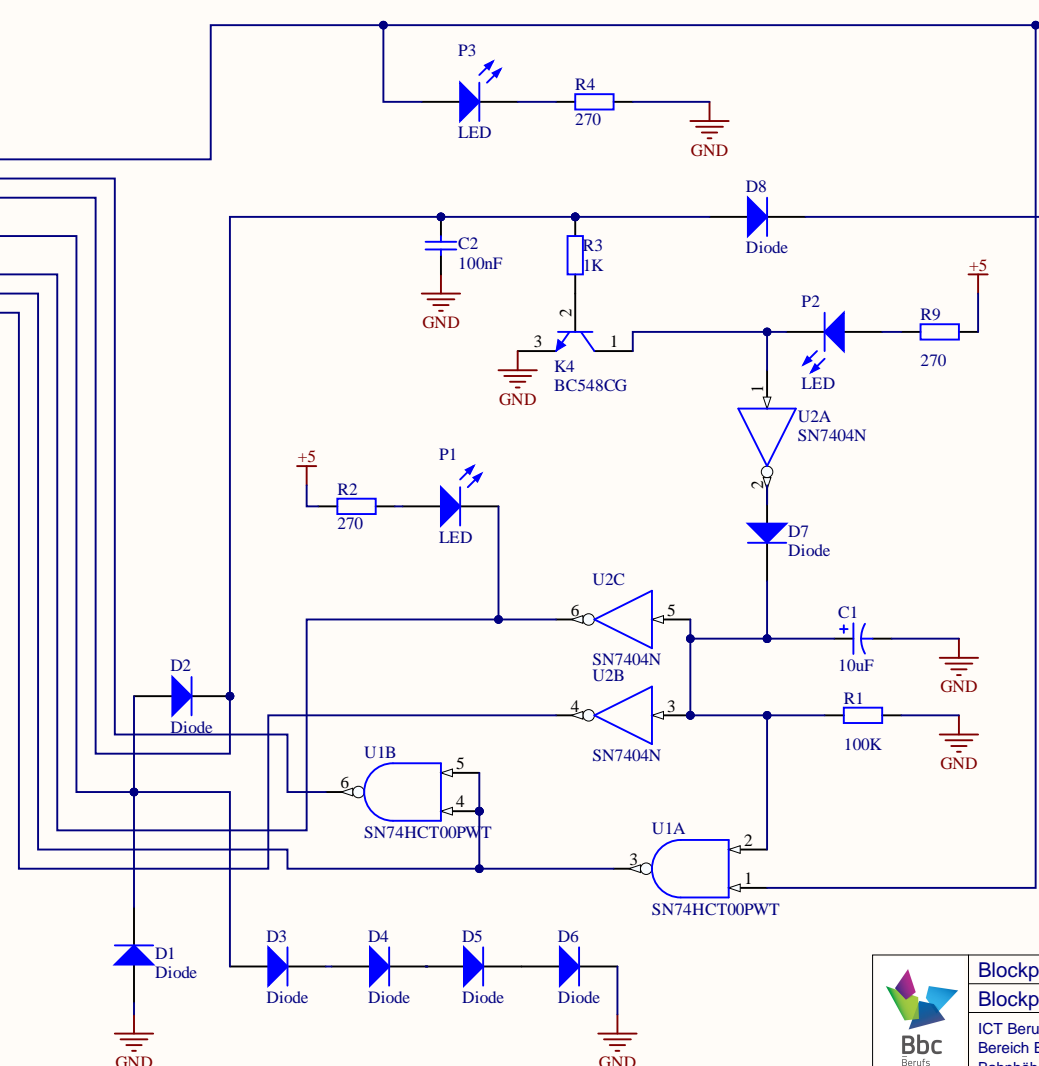
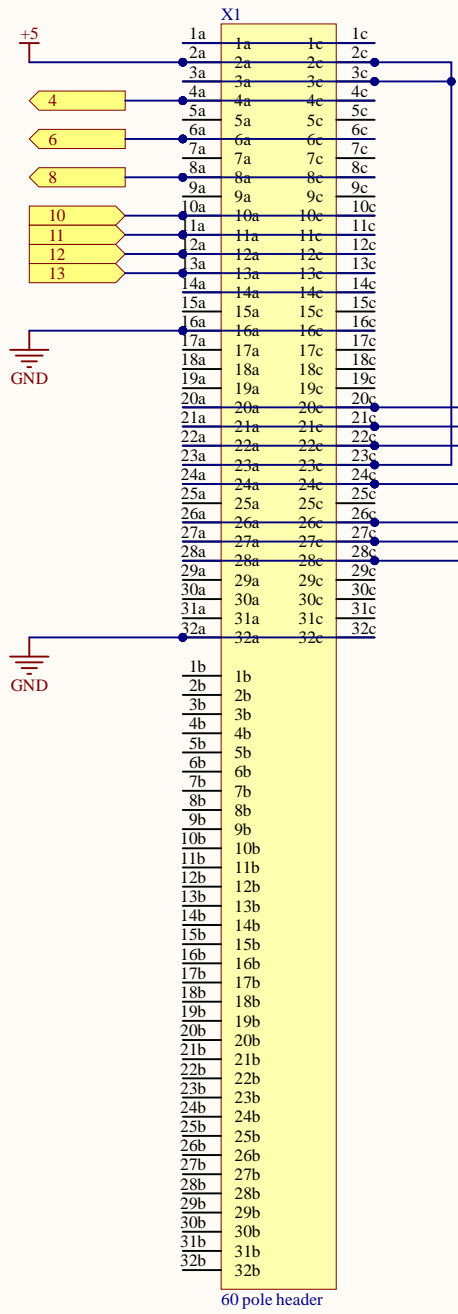
U_Blockprintplatte2
Blockprintplatte2.SchDoc



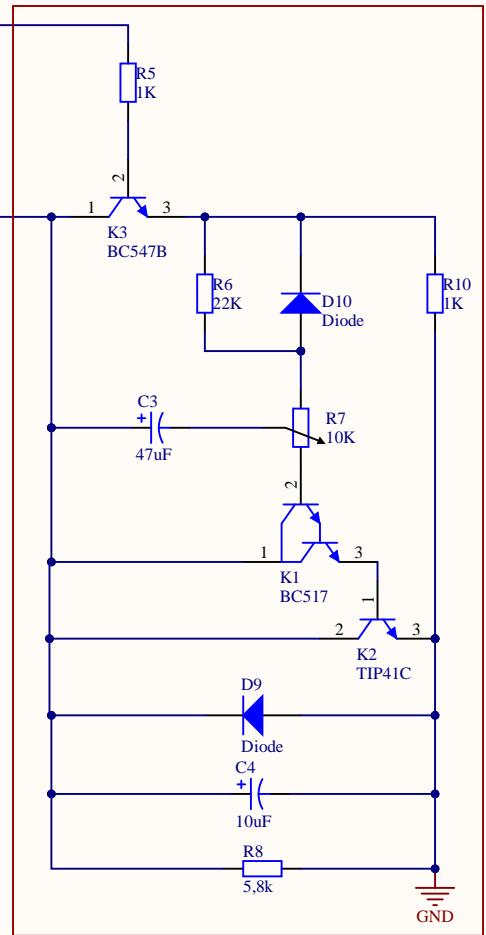
- 12
- 11
- 10
- 8
- 6
- 13
- 4



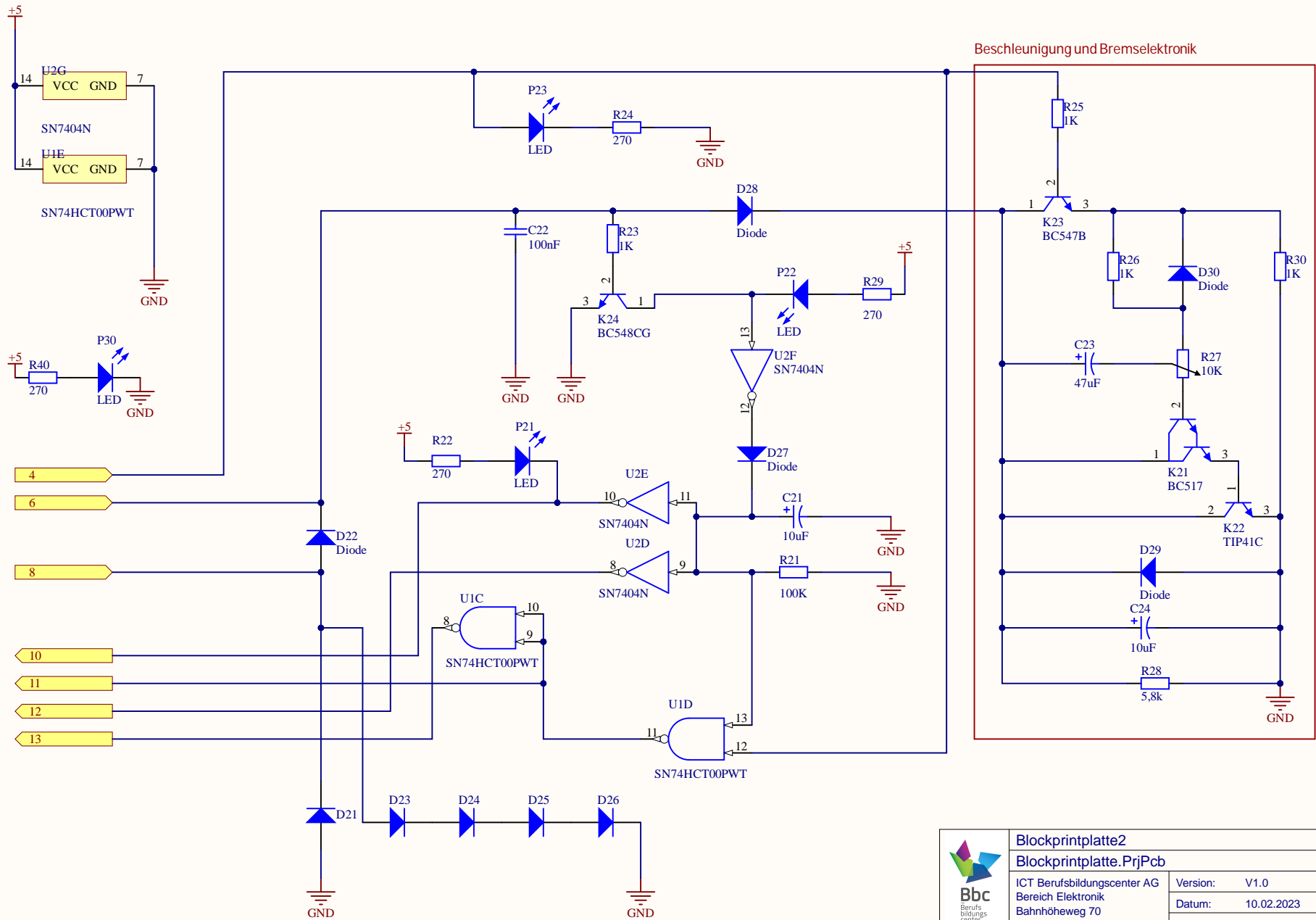
Übersicht		
Blockprintplatte.PrjPcb		
ICT Berufsbildungszentrum AG Bereich Elektronik Bahnhöheweg 70 3018 Bern	Version: V1.1 Datum: 10.02.2023 Dateiname: BlockprintplatteU.SchDoc	Blattgröße: A4 Blattnummer: 1 / 3




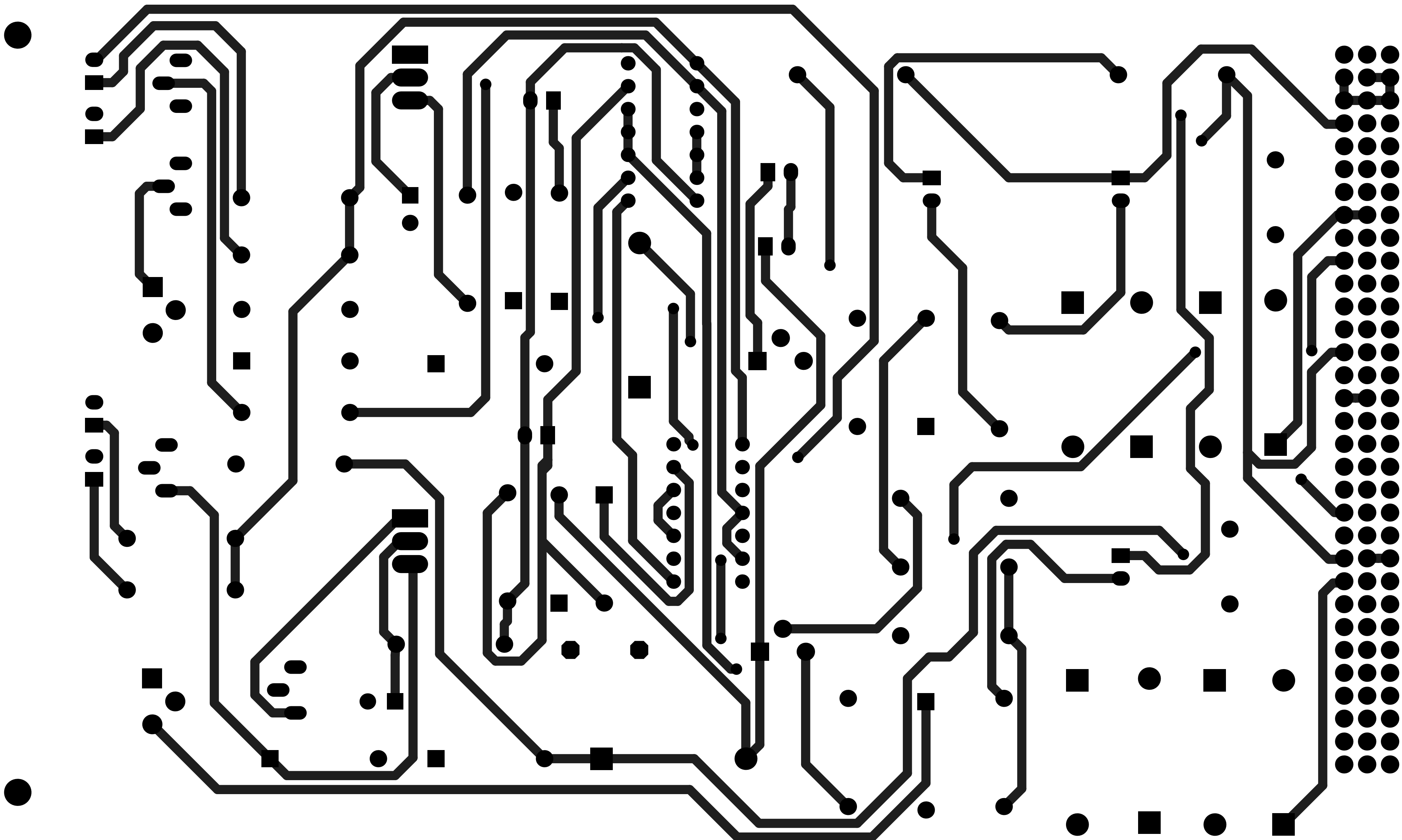
Beschleunigung und Bremsselektronik

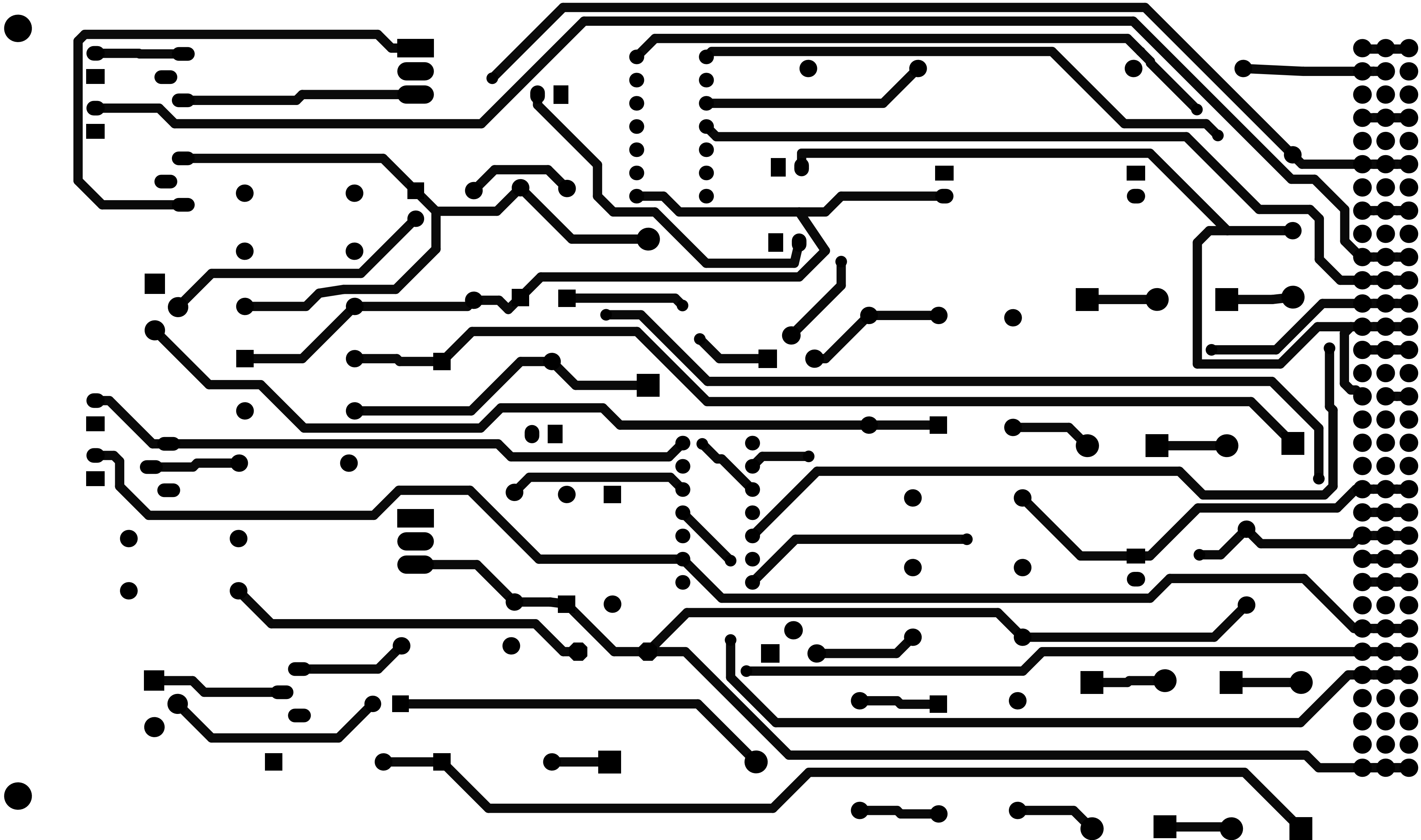


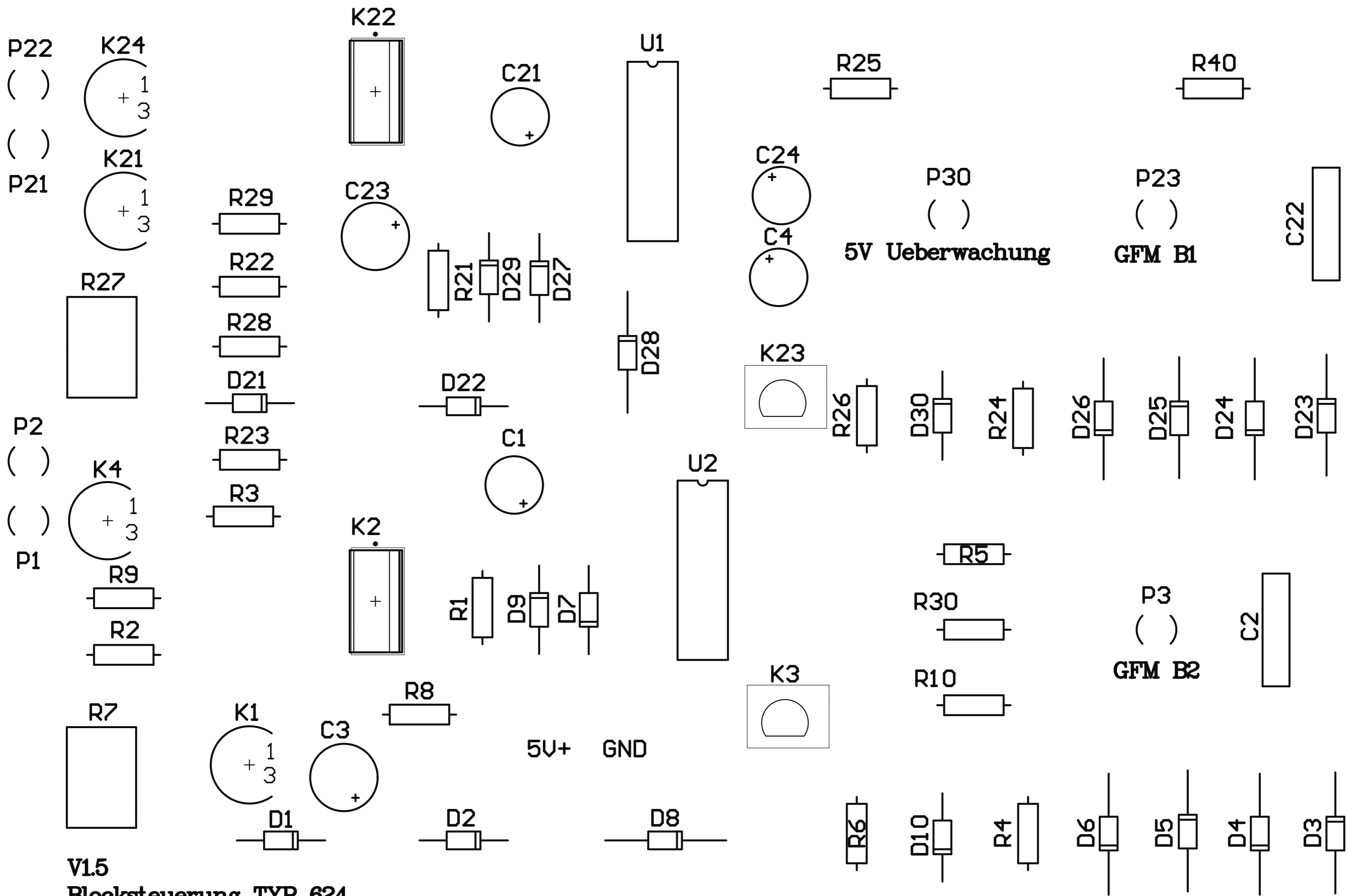
Blockprintplatte		
Blockprintplatte.PrjPcb		
ICT Berufsbildungszentrum AG Bereich Elektronik Bahnhöheweg 70 3018 Bern	Version: V1.0 Datum: 10.02.2023 Dateiname: Blockprintplatte.SchDoc	Blattgröße: A4 Blattnummer: 2 / 3



 Bbc Berufts bildungs center	Blockprintplatte2		
	Blockprintplatte.PrjPcb		
	ICT Berufsbildungszentrum AG Bereich Elektronik Bahnhöheweg 70 3018 Bern	Version: V1.0	Blattgröße: A4
		Datum: 10.02.2023	Blattnummer: 3 / 3
		Dateiname: Blockprintplatte2.SchDoc	



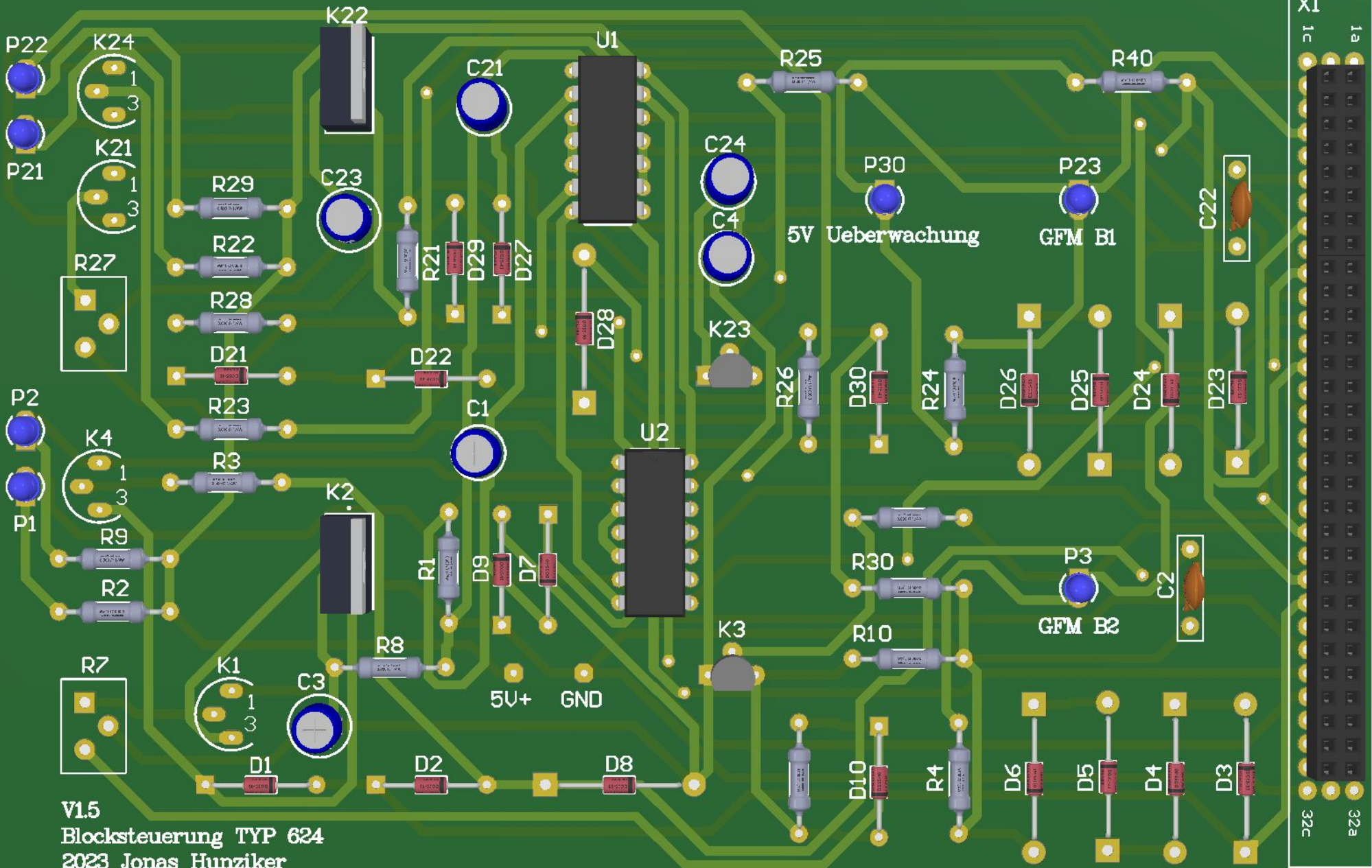




V15
Blocksteuerung TYP 624
 2023 Jonas Hunziker

X1	1a
1c	
	32a
	32c

V15
Blocksteuerung TYP 624
2023 Jonas Hunziker



5V Ueberwachung

5V+ GND

