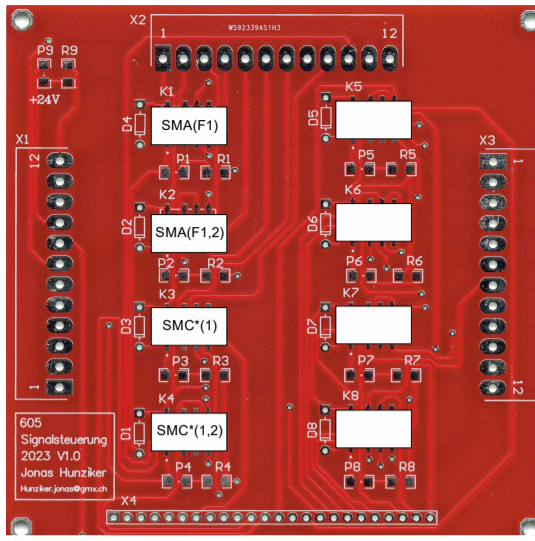
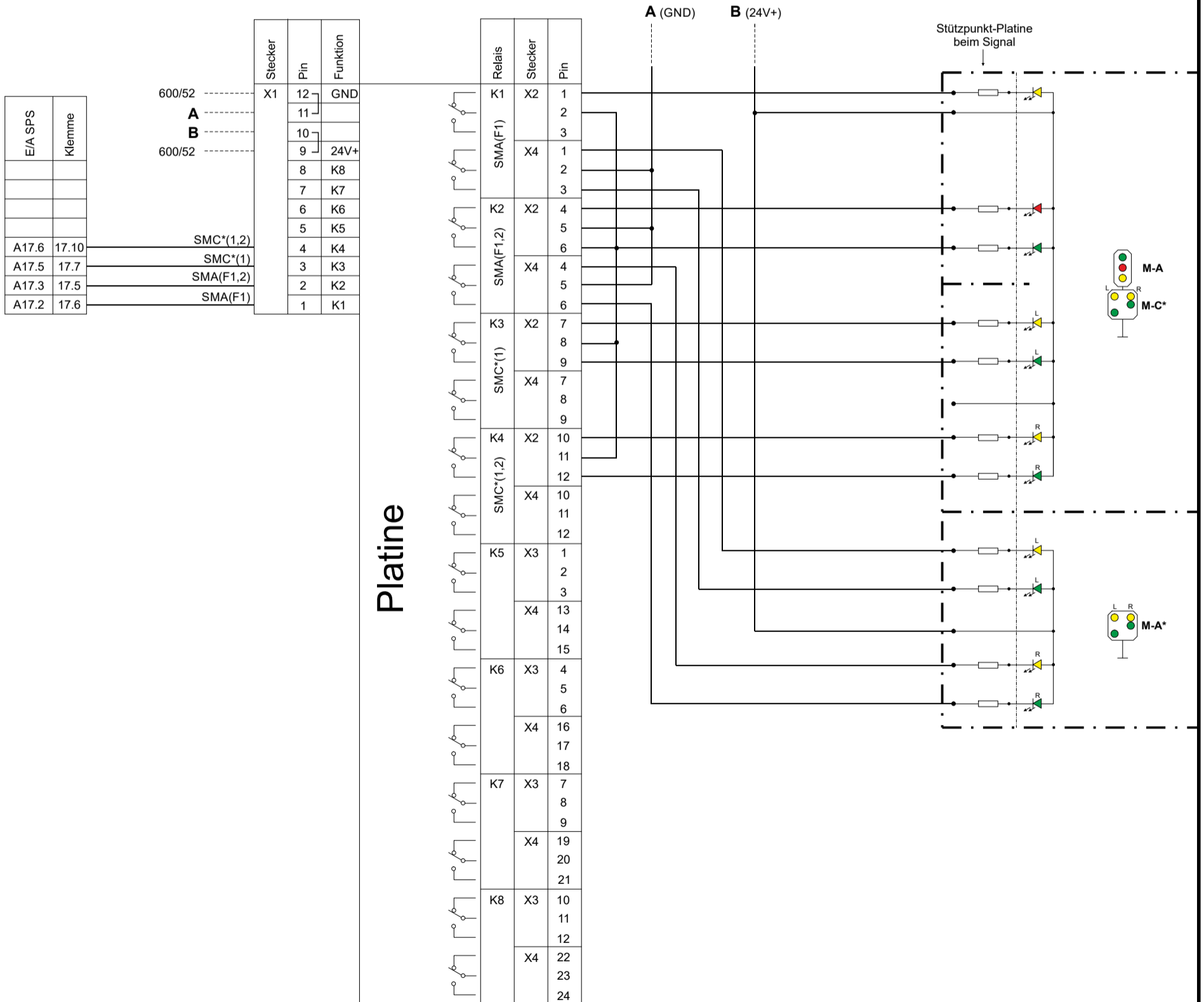


# Platine 53 auf Modul C



Fahrweg	Signalbild		Ausgabe SPS			
	M-A/C*	M-A*	SMA(F1)	SMA(F1,2)	SMC*(1)	SMC*(1,2)
-	H/d	W	0	0	0	0
a2	2/W	2*	0	1	0	0
a2-c2	2/2*	2*	0	1	0	1
a1	1/W	1*	1	1	0	0
a1-c1	1/1*	1*	1	1	1	1



a		Gepr.	12.04.2023	J. Hunziker
		Bearb.	11.04.2023	J. Sommerhalder
Stand	Änderungstext	Datum	Name	
Bearb.	Datum	Name	Schaltung der Signale	
Gepr.	5.04.2023	J. Sommerhalder	Muot A/C* und A*	
	12.04.2023	J. Hunziker		
<b>MECL</b>		<b>Bemo-Anlage Bergün H0m</b>		<b>605/53</b>
Modelleisenbahnclub Langenthal				