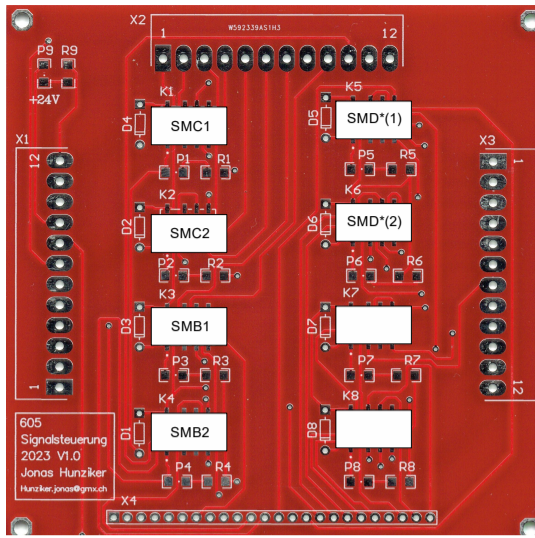
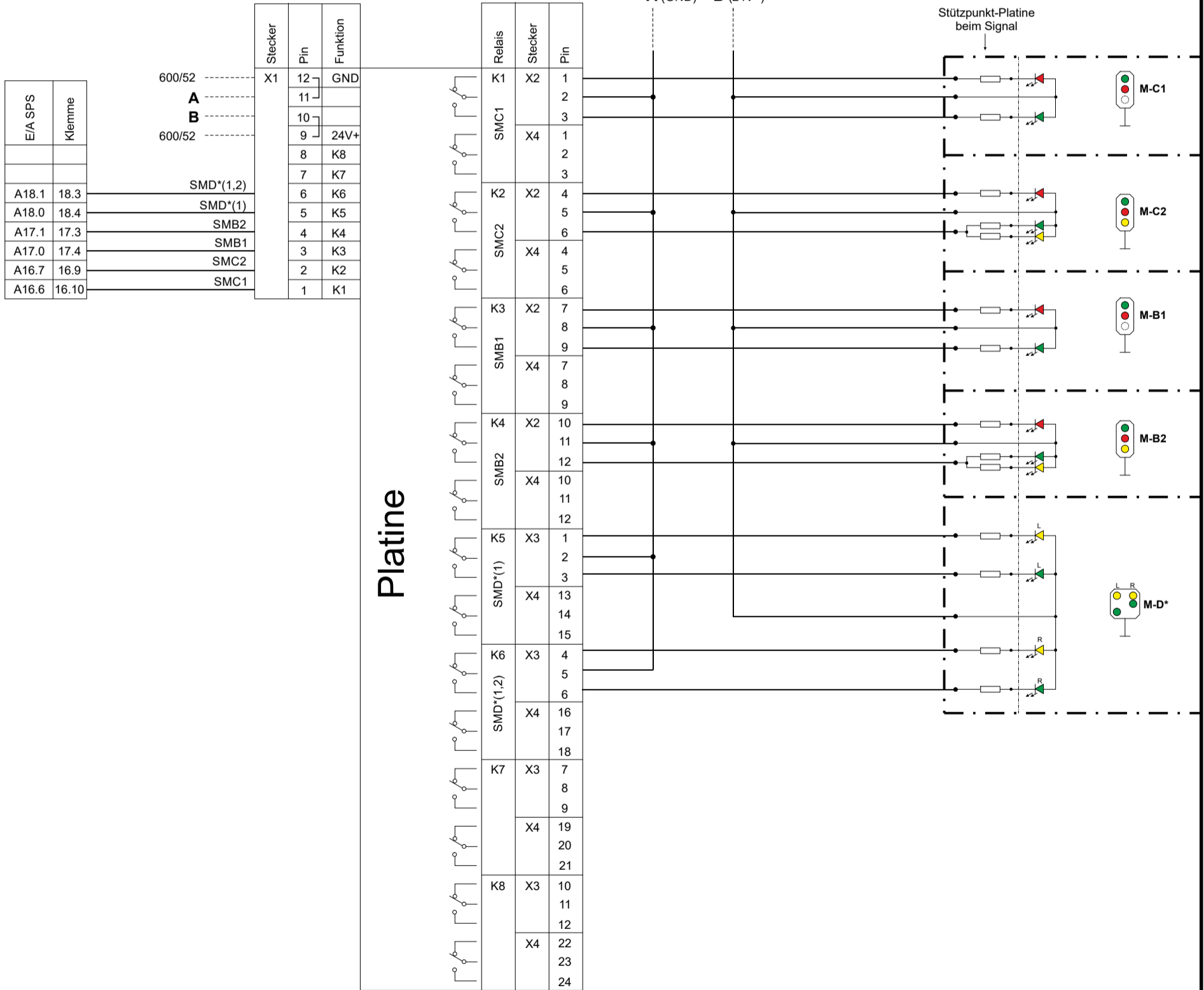


# Platine 52 auf Modul D



Fahrweg					Signalbild		Ausgabe SPS	
-	c1	-	1	H	0	SMC1		
-	c2	-	2	H	0	SMC2		
-	b1	-	1	H	0	SMB1		
-	b2	-	2	H	0	SMB2		
-	d2	-	2*	W	0	SMD*(1)	SMD*(1,2)	
-	d1	-	1*	W	0	0	0	



a		Gepr.	12.04.2023	J. Hunziker
		Bearb.	11.04.2023	J. Sommerhalder
Stand	Änderungstext	Datum	Name	
Bearb.	Datum	Name		
	5.04.2023	J. Sommerhalder	Schaltung der Signale	
Gepr.	12.04.2023	J. Hunziker	Muot B1, B2, C1, C2, D*	
<b>MECL</b>		<b>Bemo-Anlage Bergün H0m</b>		<b>605/52</b>
Modelleisenbahnclub Langenthal				