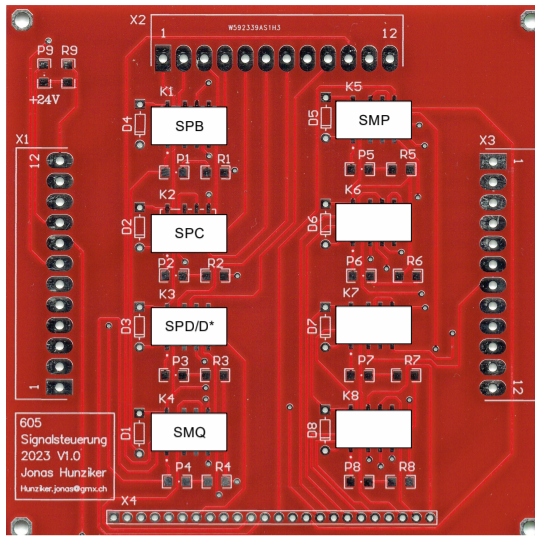
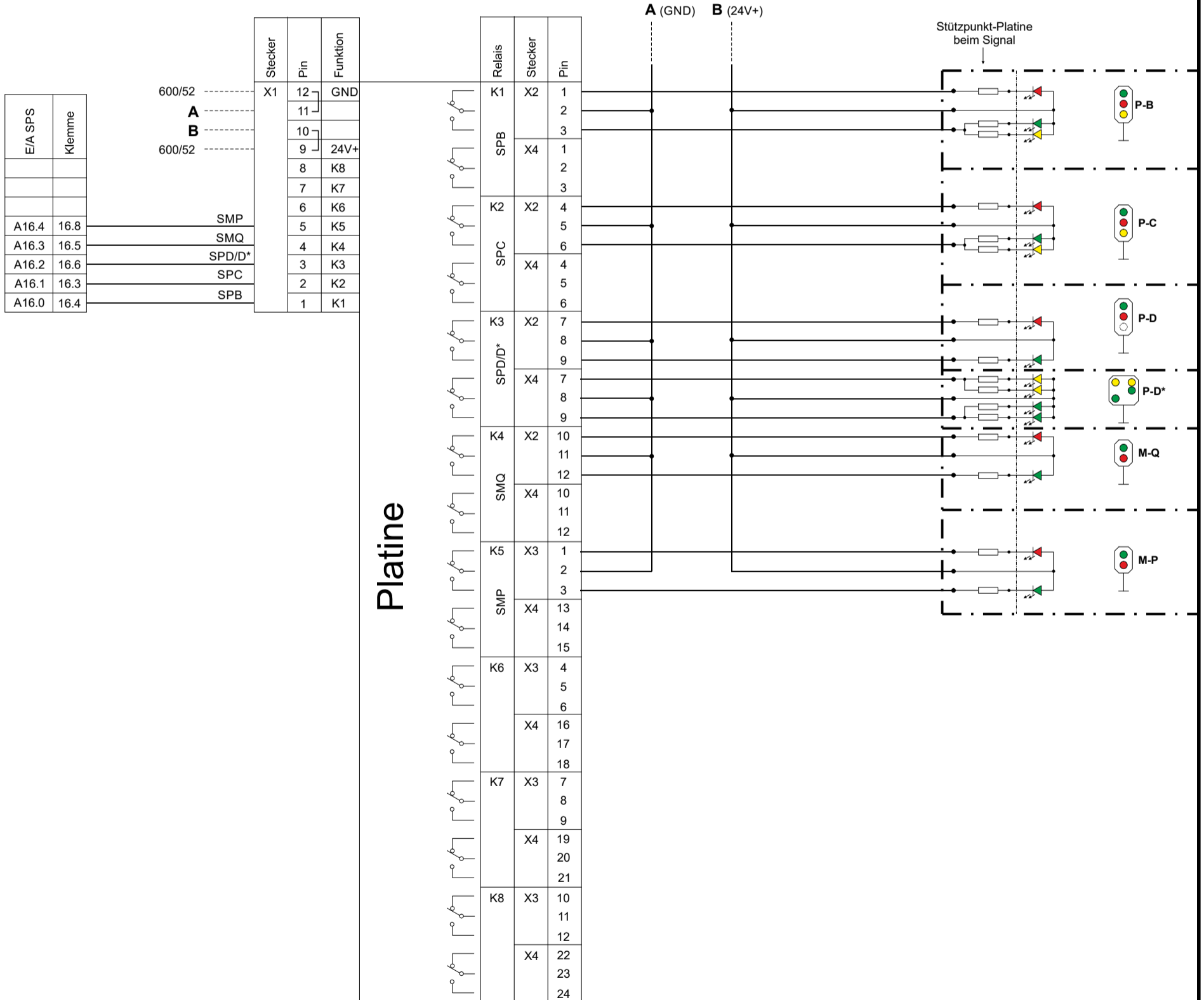


# Platine 51 auf Modul H



Fahrbegriffe Signale Platine 51				
Fahrbegriff	Signalbild	Ausgabe SPS		
-	<b>P-B</b>	SPB		
b	2	0	1	
-	<b>P-C</b>	SPC		
c	2	0	1	
-	<b>P-D</b>	<b>P-D*</b>	SPD/D*	
d	1	W	0	
		1*	1	
-	<b>M-Q</b>	SMQ		
q	1	0	1	
-	<b>M-P</b>	SMP		
p	1	0	1	



a		Gepr.	12.04.2023	J. Hunziker
		Bearb.	11.04.2023	J. Sommerhalder
Stand	Änderungstext	Datum	Name	
Bearb.	Datum	Name		
	5.04.2023	J. Sommerhalder	Schaltung der Signale	
Gepr.	12.04.2023	J. Hunziker	Preda B, C, D/D*	
			Muot P, Q	
<b>MECL</b>		<b>Bemo-Anlage Bergün H0m</b>		<b>605/51</b>
Modelleisenbahnclub Langenthal				